

AR



# REGOLATORE Elettromeccanico

## CARATTERISTICHE GENERALI

La quasi totalità delle pompe dosatrici Sodi Scientifica, consente una regolazione della portata sia manuale che servo assistita. L'autoregolatore "AR", in particolare, consiste in un posizionatore elettromeccanico che permette di variare la portata mediante un comando elettrico con segnale 4-20 mA. Questo sistema di regolazione può essere accoppiato a tutte le pompe serie PD ad esclusione dei soli modelli PD S e PD M.

### FUNZIONALITÀ

La regolazione della portata avviene mediante regolazione servoassistita della corsa del pistone o della membrana a seconda del tipo di pompa.

### CARATTERISTICHE E PRESTAZIONI

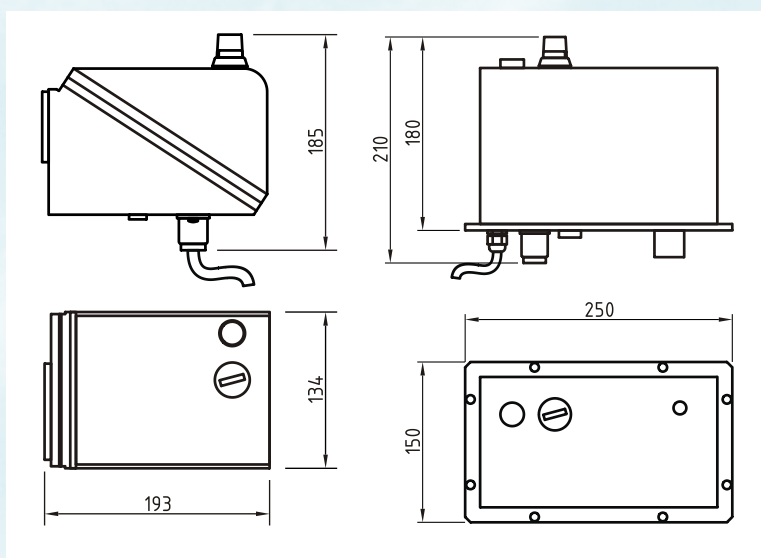
Segnale d'ingresso	4÷20 mA / 60 Ω
Segnale di reazione in uscita	4÷20 mA / 180 Ω max
Attacco elettrico	Tipo Harting serie STAF 6
Comando manuale / automatico	Si
Alimentazione	Monofase 400V 50/60Hz 40 VA
Massima corsa di regolazione	40 mm
Temperatura di lavoro	-5°C ÷ +50°C
Grado di protezione	IP 55

### VERSIONI DISPONIBILI

Sono disponibili due versioni del regolatore in base alla pompa sulla quale viene installato: il Mod. AR 2000 adatto alle pompe PD 64, PD 71, PDH71, PDH90 ed il Mod. AR 80 2001 adatto alla pompa PD 80.

### SCHEMI ED INGOMBRI MASSIMI

Per una valutazione degli ingombri, riportiamo di seguito gli schemi tecnici e le relative dimensioni in mm.



• Mod. AR 2000

• Mod. AR 80 2001

Per ulteriori informazioni, essere contattato dall'agente di zona o ricevere la scheda tecnica dello strumento in oggetto, si prega di contattare l'ufficio commerciale di **Sodi Scientifica** all'indirizzo e-mail [info@sodi.com](mailto:info@sodi.com)