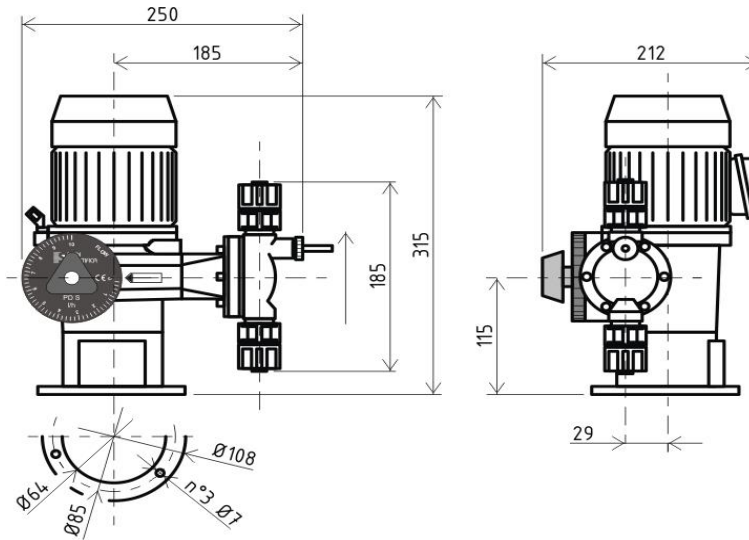


**Descrizione generale** *General description*

Pompa dosatrice a membrana meccanica, movimento a eccentrico, ritorno a molla  
 regolazione della portata con comando manuale

*Diaphragm metering pump, cam crank mechanism with return spring, manual flow rate adjustment*



**Dimensioni pompa** *Pump dimensions* mm

Dimensioni pompa <i>Pump dimensions</i> mm						
PRESTAZIONI NOMINALI <i>Rated performance</i>	Portata max <i>Max flowrate</i>	l/h <sup>(1)(2)</sup>	6	12	18	
	Press max con motore trifase <i>Max pressure with three phase motor</i>	bar	8	8	8	
	Press max con motore monofase <i>Max pressure with single phase motor</i>	bar	5	5	4	
CARATTERISTICHE COSTRUTTIVE <i>Construction data</i>	Corsa della membrana <i>Diaphragm stroke</i>	mm	2,8			
	DN membrana <i>Diaphragm diameter</i>	mm	56			
	Colpi / 1' (SPM) <i>Strokes/minutes</i>	SPM	45	90	135	
	Attacchi A/M <i>Connections</i>		Portagomma per tubo 7/10 mm <i>Delivery connector with filler for hose 7/10 mm</i>			
	Tipo Valvole <i>Valve types</i>		Sfera singola <i>Single sphere</i> ; Sfera singola con molla Aisi 316 <i>Single sphere with SS spring</i> (solo corpo valvola PVC <i>only valve body PVC</i> )			
MATERIALI <i>Materials</i>	Testa e corpo valvole <i>Head &amp; valve bodies</i>		Polipropilene caricato fibra di vetro <i>Polypropylene + fiberglass</i>			
	Materiali valvole <i>Valves materials</i>		Ceramica <i>Ceramic</i> ; Inox AISI 316 <i>SS</i> ; Vetro <i>glass</i> ; PTFE; Per alta viscosità <i>For high viscosity</i>			
	Membrana <i>Diaphragm</i>		NBR rivestito PTFE <i>NBR coated PTFE</i>			
	Guarnizioni <i>Gaskets</i>		FPM; EPDM;			

Note: (1) la portata minima è pari al 10% della massima - *Minimum flow rate is 10% of maximum* .

Note: (2) la portata massima aumenta di circa il 20% usando motori a 60Hz *The maximum flow rate increases by about 20% using motors with electric power at 60Hz*

**Descrizione generale** *General description*

Pompa dosatrice a membrana meccanica, movimento a eccentrico, ritorno a molla  
regolazione della portata con comando manuale

*Diaphragm metering pump, cam crank mechanism with return spring, manual flow rate adjustment*

Corpo pompa  
*Pump body*

Lega leggera  
*Light alloy*

Verniciatura  
*Paint*

Smalto nitrosintetico RAL 5019  
*Enamel nitrosynthetic*

**MOTORE** *MOTOR*

**LUBRIFICANTE** *Lubrication*

Tipo standard  
*Standard*

MEC 56  
SPECIAL

Tropicalizzato  
*Tropicalized*

rpm - 50 / 60 Hz

1360/1700

Trifase

kW

CV

V

A

*Three phase*

0,09

0,12

400/480

0,41/0,39

Monofase (specificare in fase di ordine)

kW

CV

V

A

*Single phase (to order specifically)*

0,09

0,12

230/275

0,71/0,67

Grado di protezione *Protection grade*

IP 55

Rumorosità max a 1 metro *Max noise at 1 meter*

< 65 dBA

Attenzione: Il dati elettrici possono variare, dipendono dal tipo di motore impiegato

*Attention: Electrical data may vary depending on the motor's constructor*

TIPO / *Type*

Mobilgear 636 - Agip Blasias 680  
Esso Spartan 680 - Shell Omala 680

QUANTITA' FORNITA

*Supplied quantity*

Kg. 0,3

ATTENZIONE *Caution*

Mettere olio nel carter prima di avviare la  
pompa.

*Put oil into the crankcase before starting  
the pump.*

**DIRETTIVE E NORME** *DIRECTIVE AND STANDARDS*

Direttiva macchine 2006/42 *European directive 2006/42*

Direttiva BT 2006/95 *European directive 2006/95*

Direttiva EMC 2004/108 *European directive 2004/108*

Norma di riferimento per i motori EN 60034-1

**PESI** *WEIGHT*

Peso lordo *Gross weight*, kg

6

Peso netto *Net weight*, kg

5,8

Dimensioni imballo, mm  
*Package dimensions, mm*

340 x 270 x 240

**REGOLAZIONE DELLA PORTATA** *FLOWRATE ADJUSTAMENT*

Regolazione manuale  
*Manual regulation*

Regolazione manuale in moto e da fermo, teorico 0-100%, utile 10-100%. Viene regolata la corsa della membrana mediante disco graduato a rotazione manuale con pomello di blocco. L'indicazione della portata è indicata su scala analogica serigrafata.

*Adjusting stroke of diaphragm by means of graduated disk manually rotated with locking knob; indication of the flow rate on silkscreened analogue scale;*

**DOTAZIONE ACCESSORI** *ACCESSORIES INCLUDED*

Tubo Polietilene *Polyethylene hose* 7/10

4,5 m

Serie guarnizioni testa *Set of Head seals*

1

Valvola AS *AS valve* 1/2"

1

Valvola di fondo con filtro *Foot valve with filter*

1

Tubo sfiato *Vent hose*

1

Membrana di ricambio *Spare diaphragm*

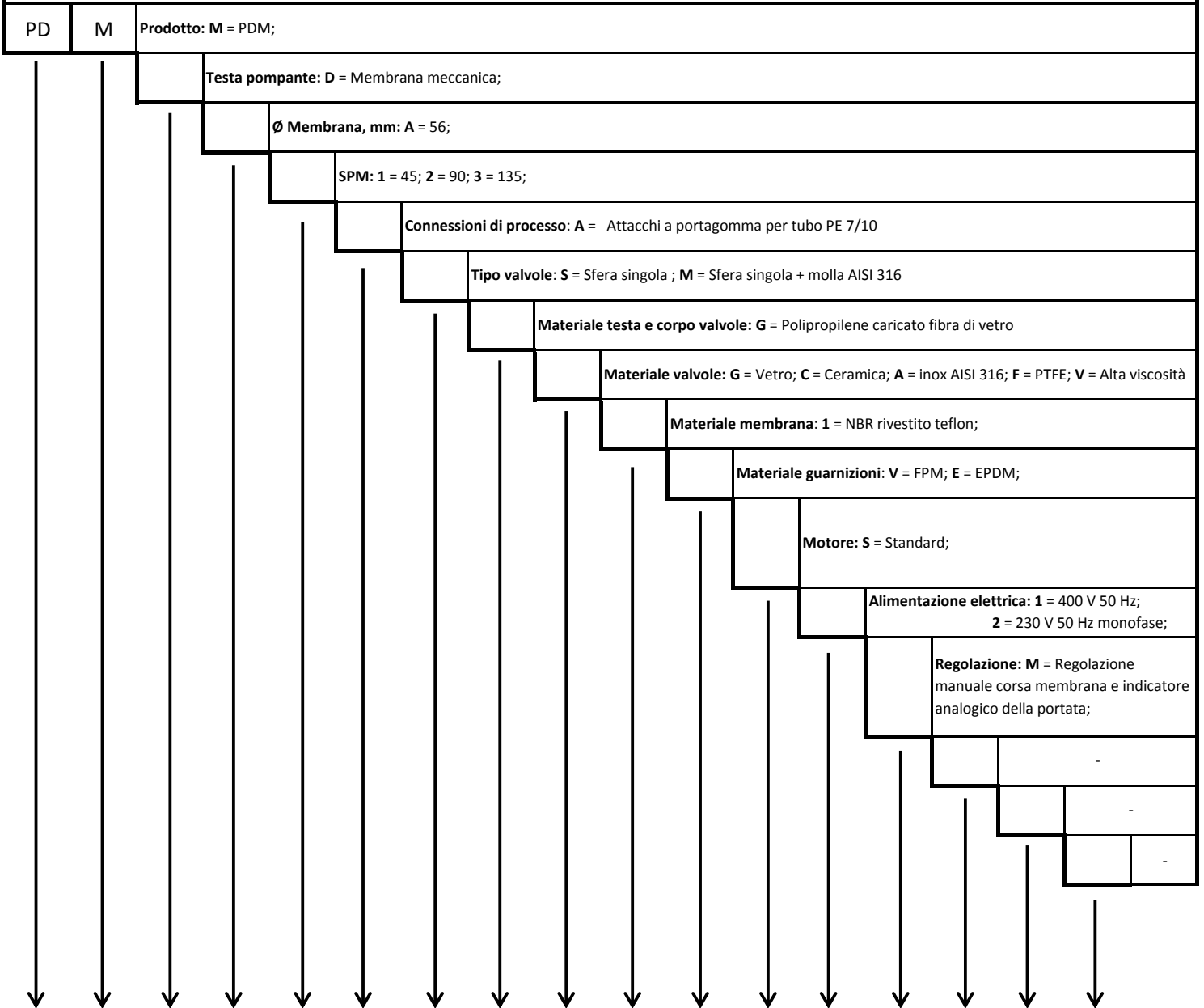
1

**Descrizione generale** *General description*

Pompa dosatrice a membrana meccanica, movimento a eccentrico, ritorno a molla  
 regolazione della portata con comando manuale

*Diaphragm metering pump, cam crank mechanism with return spring, manual flow rate adjustment*

**SISTEMA DI CODIFICA PRODOTTI SEZIONE AMBIENTE**



PD	M	D	A	3	A	S	G	C	1	V	S	1	M	-	-	-
----	---	---	---	---	---	---	---	---	---	---	---	---	---	---	---	---

Pompa dosatrice (PD); Serie a membrana meccanica (M); testa pompante a membrana (D); ∅ membrana 56 mm (A); 135 SPM (3) (18 l/h); attacchi A/S a portagomma 7/10 (A); Valvole a singola sfera (S); Testa in Polipropilene caricato fibra di vetro (G); sfere in ceramica (C); Membrana NBR rivestito teflon (1); Guarnizioni in FPM (V); Motore standard (S); Alimentazione 400 V 50 Hz (1); Regolazione manuale (M);

**ATTENZIONE: ALCUNE COMBINAZIONI FRA LE OPZIONI INDICATE NON SONO TECNICAMENTE POSSIBILI. PER PARTICOLARI ESIGENZE CONTATTARE IL NOSTRO UFFICIO TECNICO.**

**Descrizione generale** *General description*

Pompa dosatrice a membrana meccanica, movimento a eccentrico, ritorno a molla  
 regolazione della portata con comando manuale

*Diaphragm metering pump, cam crank mechanism with return spring, manual flow rate adjustment*

**CODING SYSTEM ENVIRONMENT PRODUCTS SECTION**

PD	M	Product: M = PDM;														
		Pumping Head: D = mechanical diaphragm;														
		Diaphragm diameter, mm: A = 56;														
		SPM: 1 = 45; 2 = 90; 3 = 135;														
		Connections: A = Delivery connector with filler for hose 7/10 mm														
		Valve types: S = Single sphere; M = Single sphere + SS spring														
		Head and valve bodies material: G = Polypropylene + fiberglass														
		Valves materials: G = Glass; C = Ceramic; A = SS AISI 316; F = PTFE; V = High viscosity;														
		Diaphragm material: 1 = NBR PTFE coated														
		Gaskets materials: V = FPM; E = EPDM;														
		Motor: S = Standard;														
		Power supply: 1 = 400 V 50Hz; 2 = 230 V 50Hz;														
		Flow rate adjustment: M = Manual adjustment of the diaphragm stroke;														
		-														
		-														
		-														
PD	M	D	A	3	A	S	G	C	1	V	S	1	M	-	-	-

Metering pump (PD); M series (M); Diaphragm pumping head (D); Ø 56 mm diaphragm diameter (A); 135 SPM (3) (18 l/h);  
 Process connections materials: Delivery connector with filler for hose 7/10 mm (A); Single sphere valve (S); Head and valve  
 bodies material: Polypropylene + fiberglass (G); Sphere materials: ceramic (C); Diaphragm material: NBR PTFE coated (1); Gasket  
 material FPM (V); Motor: standard (S); Power supply 400 V 50 Hz (1); Flow rate adjustment: manual (M);

**WARNING: SOME COMBINATION AMONG LISTED OPTIONS ARE NOT TECHNICALLY POSSIBLE. FOR SPECIAL NEEDS CONTACT  
 OUR TECHNICAL DEPARTMENT**